

Перевод единиц давления

Единица давления	атм	Па	бар	кгс/см ²	psi
Физическая атмосфера	1	101325	1,013215	1,033	14,696
Паскаль	$9,8692 \cdot 10^{-6}$	1	10^5	$10,197 \cdot 10^{-6}$	$145,04 \cdot 10^{-6}$
Бар	0,98692	10^5	1	1,0197	14,504
Килограмм - сила на см ²	0,96784	98066,5	0,980665	1	14,223
Фунт-сила на дюйм ²	$68,046 \cdot 10^{-3}$	6894,76	$68,948 \cdot 10^{-3}$	$70,307 \cdot 10^{-3}$	1

Неисправности и способы их устранения

Неисправность	Возможная причина	Способ устранения
Прерывистый факел, перебои в подаче материала по соплу	Текстурный материал в бачке на исходе	Долейте текстурный материал в бачок
	Текстурный материал в бачке загрязнен	Слейте текстурный материал, профильтруйте и залейте чистый в бачок
	Засорилось сопло	Разберите и промойте сопло в растворителе
Чрезмерное распыление	Повышенное давление воздуха	Отрегулируйте давление воздуха
	Головка пистолета слишком удалена от рабочей поверхности	Приблизьте распылительную головку на нужное расстояние
Отсутствие распыления	Отсутствует подача воздуха	Проверьте пути прохождения воздуха
	Отсутствует подача текстурного материала	Отрегулируйте подачу винтом регулятора расхода текстурного материала
	Высокая вязкость текстурного материала	Разбавьте текстурный материал растворителем до необходимой вязкости

хоппер-ковш.рф



ХОППЕР-КОВШ.РФ

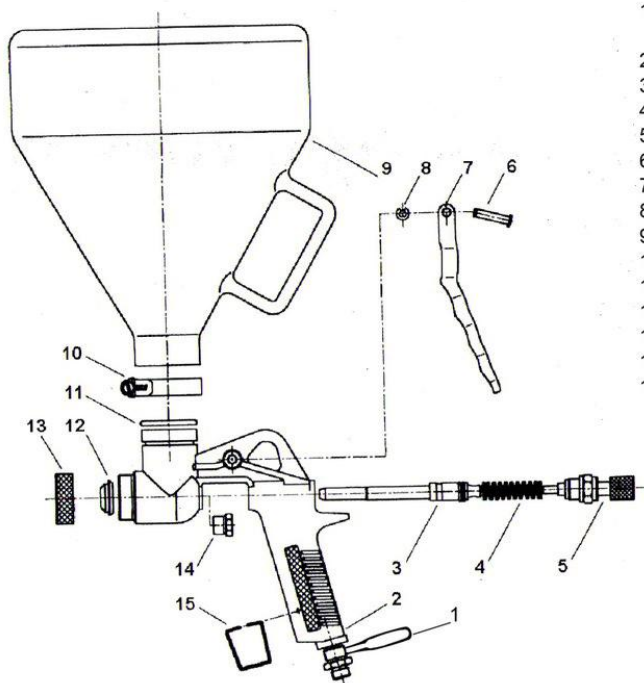
ИНСТРУКЦИЯ ПО ЭКСПЛУАТАЦИИ



R-01

ТЕКСТУРНЫЙ ПИСТОЛЕТ

Устройство текстурного пистолета



1. Воздушный кран шаровый
2. Рукоятка
3. Игла
4. Пружина
5. Втулка
6. Штифт
7. Курок
8. Шайба
9. Емкость
10. Хомут
11. Шайба
12. Диффузор
13. Гайка
14. Гайка
15. Игла

Основные технические данные :

Модель - R-01
 Диаметр дюзы - 4,5 мм
 Рабочее давление - 3,0 - 4,0 атм
 Расход воздуха - 170 - 250 л/мин
 Размер входного штуцера - 1/4"
 Объем бачка - 5 л
 Вес нетто/брутто - 1,8 / 2,0 кг

Комплектность :

Модель - R-01
 Пистолет текстурный - 1
 Бачок для текстурного материала - 1
 Сопло 6 мм - 1
 Сопло 8 мм - 1
 Руководство по эксплуатации - 1
 Упаковочная коробка - 1



Правила безопасности

Прежде чем приступить к работе с текстурным пистолетом, внимательно прочтите все инструкции. Обратите особое внимание на основные технические параметры. Храните данное руководство в надежном месте.

- Поддерживайте порядок на рабочем месте. Беспорядок на рабочем месте может привести к несчастному случаю.
- Не позволяйте детям трогать текстурный пистолет. Посторонние лица, а так же животные не должны находиться рядом с рабочим местом.
- Токсические испарения и пыль, образующаяся при нанесении некоторых текстурных материалов на поверхность, могут вызывать интоксикацию и причинять серьезный вред здоровью. Всегда надевайте перчатки, очки и респиратор, что бы предотвратить попадание текстурного материала в глаза и на кожу.
- Никогда не используйте кислород, горючие газы как источник распыления. Это может привести к взрыву.
- Отсоединяйте текстурный пистолет от подающего воздух шланга перед тем, как обслуживать текстурный пистолет и в перерывах между работами.
- Используйте чистый, сухой и непрерывно подаваемый воздух. Никогда не превышайте максимального давления, указанного в технических данных.
- Не используйте химически активные (кислотные, щелочные) растворители и текстурные материалы. Кислоты и щелочи вступают в химическую реакцию с материалом текстурного пистолета, что приводит к выходу его из строя.
- Никогда не направляйте текстурный пистолет на людей.
- Никогда не модифицируйте текстурный пистолет для применения в других областях. Используйте только рекомендуемые производителем расходные материалы.
- Используйте текстурный пистолет только в хорошо проветриваемом помещении, имеющем принудительную вентиляцию.
- Когда текстурный пистолет не используется, он должен храниться в сухом, недоступном для детей месте.
- Данный текстурный пистолет изготовлен в полном соответствии с правилами техники безопасности.

Советы по применению

Текстурный пистолет нужно держать перпендикулярно окрашиваемой поверхности, если же держать его под углом , вырастает ширина отпечатка красочного факела, однако при этом покрытие не равномерно по толщине, что не имеет места при перпендикулярном положении текстурного пистолета. Перемещение текстурного пистолета должно выполняться перемещением корпуса и руки, но не кисти. При окрашивании нельзя делать пистолетом волнообразных движений. Расстояние между текстурным пистолетом и окрашиваемой поверхностью должно быть 150 – 300 мм в зависимости от вязкости текстурного материала: меньшее при большей вязкости и большее для низковязких текстурных материалов.