



Инструкция по сборке штукатурной установки



1. На регуляторе давления необходимо выкрутить один из быстроразъемных штуцеров типа "мама" и наружной резьбой 1/4, как показано на рис. 1.

2. Затем произведите сборку комплектующих согласно схеме рис 2.

3. Есть возможность подключения к ресиверу выкрутив заглушку.

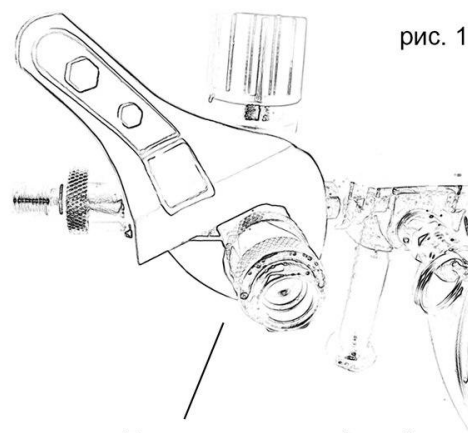


рис. 1

Быстроразъем типа "мама" с наружной резьбой 1/4 дюйма

Подключение А

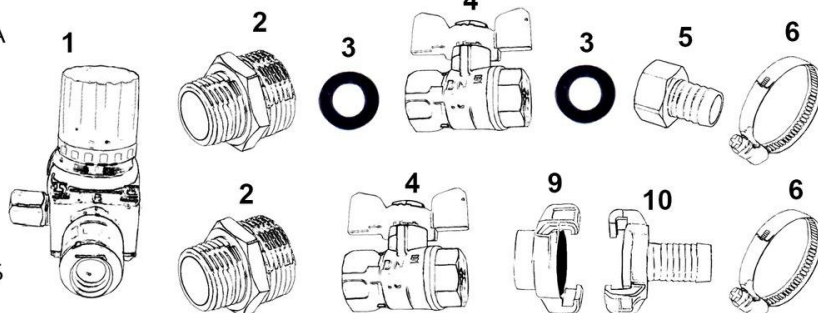
1. Регулятор давления
2. Переходник - нипель
3. Прокладка
4. Кран воздушный
5. Штуцер
6. Хомут
7. Шланг
8. Хоппер-ковш

Подключение Б

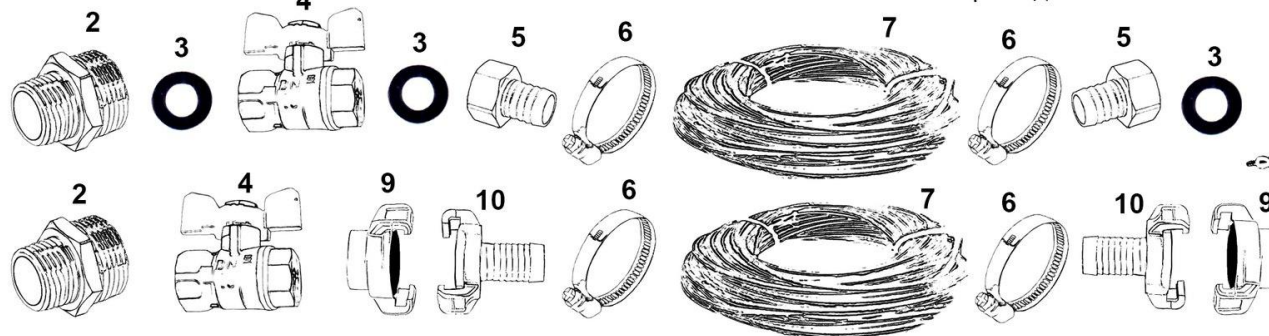
9. Гека 1/2
10. Гека 1/2 штуцер

рис. 2

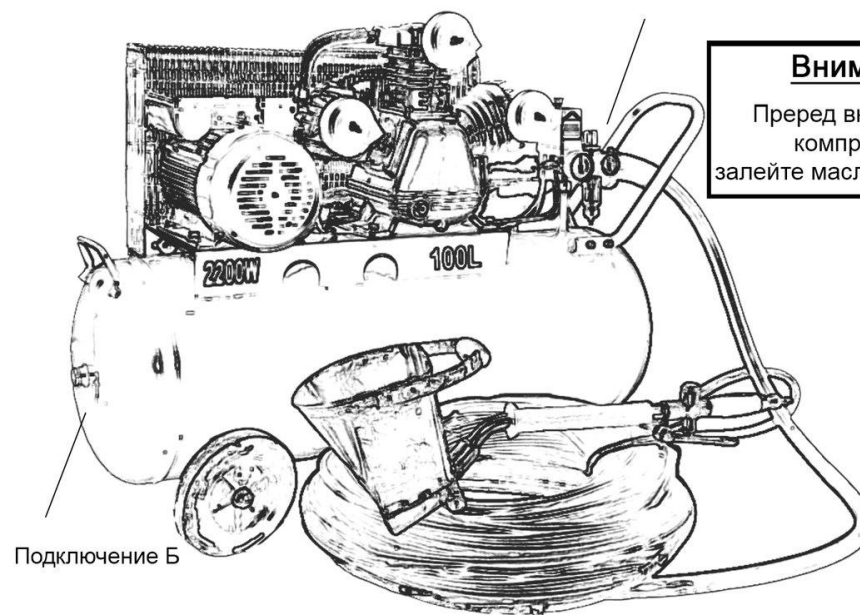
Подключение А



Подключение Б



Подключение А



Внимание!
Прерод включением компрессора залейте масло за 10 минут!

Комплектующие хоппер-установки ЕК-1М :

- Компрессор ременной (490/100; 470/100; 470/60), 3 цил., 220 В, 2200 Вт
- Хоппер-ковш стеновой с ручкой Е-01.
- Шланг воздушный резиновый армированный 25 м, внутренний диаметр 16-18 мм.
- Набор соединителей.